



**3D**  
Dramix®

**45 / 35 BL**

长径比

长度

光亮  
(Bright)

散纤维  
(Loose)




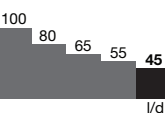
**性能数据表**

**参数**

**材料属性**

公称抗拉强度: 1.225 (牛顿/平方毫米)  
 杨氏模量: 200.000 (牛顿/平方毫米)  
 极限应变: 0,8 %

**几何形状**

钢纤维系列 **3D**   
 钢纤维长度 35 毫米   
 钢丝直径 (d) 0,75 毫米   
 长径比 (l/d) 45 

**基于欧标 EN14889-1的最低掺量**

30 千克/立方米

**纤维网络**

8.639 米 /立方米 基于 30 千克/立方米  
 7.911 根纤维/千克

**Dramix® 系列**

3D 典型钢纤维增强混凝土应用  
 4D 最高适用性控制  
 5D 先进的结构应用

	5D	4D	3D
抗拉强度			
钢丝延性			
锚固强度			

**产品认证 \*\***



\*\*工厂出具产品证明书

**产品一致性**

Dramix® 佳密克丝产品符合 ASTM A820 标准、ISO 13270 的 A 级标准和欧标 EN14889-1 标准。

**体系认证**



所有 Dramix® 工厂均获得 ISO 9001 和 ISO 14001 认证。

**包装**



每袋  
20 kg



大袋  
800 kg

**操作**



**DRAMIX® 3D 45/35BL**

**原创锚固端**

Dramix 3D 是用于标准静态的超静定混凝土结构的经济型纤维, 可承受长规的静态、疲劳和动态荷载。

**Bekaert 混凝土工程支持**

我们将为您项目中的各个阶段提供支持, 从方案设计到现场施工。我们的服务包括有关混凝土板设计, 施工细节, 混凝土优化和自动控制程序的建议。我们也很乐意与您和您的团队分享我们的知识。欢迎随时向我们咨询钢纤维增强主题的研讨会或培训。