

长径比

长度

光亮
(Bright)

散纤维
(Loose)




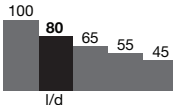
性能数据表

参数

材料属性

公称抗拉强度: 1.225 (牛顿/平方毫米)
 杨氏模量: 200.000 (牛顿/平方毫米)
 极限应变: 0,8 %

几何形状

钢纤维系列 **3D** 
 钢纤维长度 60 毫米 
 钢丝直径 (d) 0,75 毫米 
 长径比 (l/d) 80 

基于欧标 EN14889-1的最低掺量

10 千克/立方米

纤维网络

2.879 米 /立方米 基于 10 千克/立方米
 4.690 根纤维/千克

Dramix® 系列

3D 典型钢纤维增强混凝土应用
 4D 最高适用性控制
 5D 先进的结构应用

	5D	4D	3D
抗拉强度			
钢丝延性			
锚固强度			

产品认证 **



**工厂出具产品证明书

产品一致性

Dramix® 佳密克丝产品符合 ASTM A820 标准、ISO 13270 的 A 级标准和欧标 EN14889-1 标准。

体系认证



所有 Dramix® 工厂均获得 ISO 9001 和 ISO 14001 认证。

包装



每袋
20 kg



大袋

操作



DRAMIX® 3D 80/60BL

原创锚固端

Dramix 3D 是用于标准静态的超静定混凝土结构的经济型纤维, 可承受长规的静态、疲劳和动态荷载。

Bekaert 混凝土工程支持

我们将为您项目中的各个阶段提供支持, 从方案设计到现场施工。我们的服务包括有关混凝土板设计, 施工细节, 混凝土优化和自动质量控制程序的建议。我们也很乐意与您和您的团队分享我们的知识。

欢迎随时向我们咨询钢纤维增强主题的研讨会或培训。

如需咨询存储、投料和搅拌方面的建议, 请访问:
www.bekaert.com/dosingdramix.
 您也可以通过以下网站下载相关文件和证书:
www.bekaert.com/dramix/downloads.