



4D
Dramix®

55 / 61 BG

Boy/Çap oranı

Uzunluk

Parlak
(Bright)

Tutkallı
(Glued)



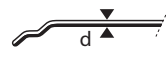
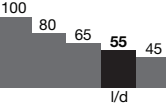
BİLGİ FÖYÜ

Karakteristik Özellikler

Malzeme özellikleri

Nominal çekme dayanımı:	1.450 (N/mm ²)
Elastisite Modülü:	200.000 (N/mm ²)
Taşıma gücü sınır durumuna karşılık gelen birim şekil değiştirme:	0,8 %

Geometri

Tel grubu	4D	
Uzunluk (l)	61 mm	
Çap (d)	1,05 mm	
Boy/ Çap Oranı (l/d)	55	

TS EN 14889-1'e göre minimum dozaj

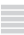








18 kg/m³

Tel ağı

2.644 m/m³ ' te 18 kg/m³
2.313 tel adedi/kg

Dramix® tel grubu

3D Tipik Çelik Tel Donatılı Beton (ÇTDB) uygulamaları
4D Üstün servis ömrü
5D İleri yapısal uygulamalar

	5D	4D	3D
Çekme dayanımı			
Telin sünekliliği			
Ankraj dayanımı			

Ürün sertifikaları*



* Ürün sertifikaları üretim tesisine özgüdür.

Ürün uygunluğu

Dramix® 'e uygundur ASTM A820, EN 14889-1 ve ISO 13270 Sınıf A.

Sistem sertifikaları



Tüm Dramix® üretim tesisleri ISO 9001 ve ISO 14001 sertifikalıdır.

Ambalaj



TORBA
20 kg



BÜYÜK TORBA
1.100 kg

Depolama



DRAMIX® 4D 55/60BG

Optimize ankraj

Dramix® 4D, üstün servis gereksinimine sahip, statik ve dinamik yüklerle, yorulmaya maruz, statikçe belirsiz beton yapılar için optimum çatlak kontrolü sağlar.

Üç boyutlu donatı için tutkal teknolojisi

Dramix® çelik telleri, suda eriyen bir tutkal yardımı ile demetler haline getirilmiştir. Tutkal, karışım sırasında çelik tellerin toplanmasını engeller ve beton karışımında tellerin homojen dağılımını sağlar.

Bekaert Bekaert tasarım ve uygulama desteği

Konsept tasarımından sahada desteğe kadar projenizin her adımı için desteğimize güvenebilirsiniz. Hizmetlerimiz arasında; zemin betonu tasarımı, uygulama detaylandırma, beton optimizasyonu ve otomatik toplam kalite kontrol prosedürleri yer almaktadır. Bilgimizi sizinle ve ekibinizle paylaşmaktan memnun oluruz. Ofislerinizde çelik tel donatılı beton konusunda eğitim düzenlemek için bize danışmakta tereddüt etmeyin.